

合同会議
第 22 回国際磁気共鳴会議
第 9 回アジア太平洋 NMR シンポジウム
第 60 回 NMR 討論会(2021)
第 60 回電子スピンサイエンス学会年会

Joint conference of
22nd International Society of Magnetic Resonance Conference
9th Asia-Pacific NMR Symposium (APNMR9)
60th Annual Meeting of the Nuclear Magnetic Resonance Society of Japan (2021)
60th Annual Meeting of the Society of Electron Spin Science and Technology
(ISMAR-APNMR-NMRSJ-SEST2021)

スポンサー募集要項

主催 ISMAR-APNMR-NMRSJ-SEST2021 合同会議組織委員会



ISMAR-APNMR-NMRSJ-SEST2021 合同会議 会議概要

1. 会議の名称

和文名：ISMAR-APNMR-NMRSJ-SEST2021 合同会議

英文名：ISMAR-APNMR-NMRSJ-SEST2021

2. 主催

ISMAR-APNMR-NMRSJ-SEST2021 合同会議組織委員会

国際磁気共鳴学会

アジア太平洋核磁気共鳴学会

日本核磁気共鳴学会

電子スピンサイエンス学会

3. 後援

日本物理学会

日本化学会

高分子学会

日本薬学会

日本分析化学会（予定）

日本生物物理学会

日本蛋白質科学会

日本生化学会（予定）

日本分子生物学会

日本農芸化学会

4. 開催期間

2021年8月22日（日）～27日（金） 6日間

5. 開催場所

大阪国際会議場（〒530-0005 大阪府大阪市北区中之島5丁目3-51）

6. 大会の母体機関

ISMAR-APNMR-NMRSJ-SEST2021 合同会議組織委員会

A. 企業展示募集要項

1) 企業展示 概要

開催日： 2021年8月23日（月）～27日（金）（5日間）

展示会場： 大阪国際会議場 イベントホール

搬入・設営： 2021年8月22日（日）午後

撤去・搬出： 2021年8月27日（金）夕方

出展料： 300,000円/1小間

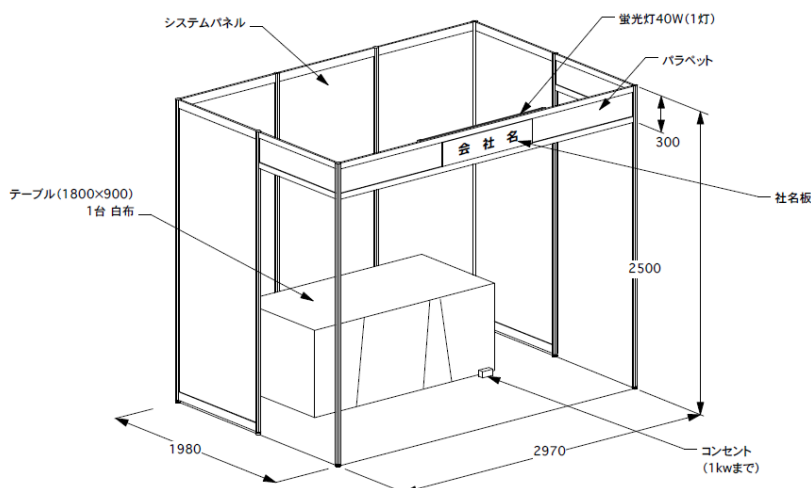
※出展料は不課税です。

※出展企業には、プログラムブック1冊を差し上げます。

※小間割り（ブースの配置）につきましては、組織委員会にご一任いただきますようお願い申し上げます。

2) 展示ブース仕様（1小間：（間口3,000mm×奥行2000mm×高さ2400mm）

バックパネル/サイドパネル/社名版(黒文字・統一書式)/蛍光灯/コンセント



※上記以外の装飾等については、別途費用をいただきます。

※詳細は、後日配布いたします出展マニュアルにてお知らせいたします。

3) 出展申込方法

ISMAR-APNMR2021 ウェブサイト (<https://www.ismar-apnmr2021.org/>) の「Sponsors & Exhibitors」ページよりお申込みください。

申込締切： 2021年4月1日（木）

※組織委員会にて出展の可否を検討し、事務局より各社へお知らせ致します。

問合せ先： ISMAR-APNMR2021 事務局

(JTB コミュニケーションデザイン内) 担当：高橋

〒105-8335 東京都港区芝 3-23-1 セレスティン芝三井ビルディング 13F

TEL：03-5657-0777 FAX：03-3452-8550

E-mail：ismar-apnmr2021@jtbcom.co.jp

4) 出展料の支払他

出展料の支払：出展決定後、出展料のご請求書をお送りします。

請求書記載の期日までに銀行振込にてお支払ください。

出展料のお振込をもって、申込完了とさせていただきます。

(振込手数料は各社様でご負担くださいますよう、お願いいたします)

出展の解約：出展決定後の取消は原則として認めません。

但し、主催者にてやむを得ないと認めた場合は解約を受理いたします。

出展物の管理：出展物の管理は出展者が責任を持つものとし、期間中の盗難・紛失・災害・損害などがあつた場合の補償等につきましては、主催者側は一切責任を負いかねますので予めご了承ください。

B. プログラムブックへの広告掲載募集要項

- 1) 広告媒体名： ISMAR-APNMR-NMRSJ-SEST2021 合同会議プログラムブック
- 2) 配布対象： 会議参加者
- 3) 発行部数（版型）： 1000 部（A4 版 縦 297mm×横 210mm）
- 4) 広告掲載料：
 - ・ 中面（白黒 1 ページ） 200,000 円
 - ・ 中面（白黒 1/2 ページ） 100,000 円※広告掲載料は不課税です。
※広告掲載会社には 1 部進呈いたします（会期後郵送）
- 5) 広告原稿： 完全版下、PDF データ（解像度 350dpi 以上）を、【ismar-apnmr2021@jtbcom.co.jp】まで送信してください。
※紙焼きの場合は、事務局まで書留または宅配便にてご送付ください。
- 6) 申込締切日： 2021 年 4 月 1 日（木）
- 7) 原稿締切日： 2021 年 6 月 30 日（水）
- 8) 発行予定日： 2021 年 8 月 22 日（日）
- 9) 申込み方法：

ISMAR-APNMR2021 ウェブサイト (<https://www.ismar-apnmr2021.org/>) の「Sponsors & Exhibitors」ページよりお申込みください。
- 10) 広告掲載料のお支払い：

お申込み後、広告掲載料のご請求書をお送りします。
請求書記載の期日までに銀行振込にてお支払いください。
(振込手数料は貴社にてご負担くださいますようお願いいたします)
- 11) 広告料振込先：

銀行名： 三菱 UFJ 銀行
支店名： 新丸の内支店（422）
口座番号： 普通預金 3679936
口座名（ヨミガナ）： ISMAR2021（アイエスエムエーアールニセンニジュウイチ）

C. 協賛金募集要項

1) 協賛金の名称: ISMAR-APNMR-NMRSJ-SEST2021 合同会議 協賛金

2) 募集期間: 2020年5月1日(金)～2021年8月31日(火)まで

3) 協賛金を必要とする理由:

本会議には1000人の参加が予定されており、学会開催の準備・運営および招待講演者の旅費の補助、若手研究者の参加費補助などの経費が見込まれます。これらの経費は、主として参加登録費などを原資とし、開催する側で負担するのが建前であります。しかし、参加者個人が負担する額には限度がありますので、必要経費の相当額をご援助に頼らざるを得ないのが現状でございます。本会議が多大な成果を上げる事を確信しておりますので、ご理解くださり、ご支援を賜りますようお願い申し上げます。

4) 協賛金の使途: ISMAR-APNMR-NMRSJ-SEST2021 合同会議の準備、運営のための諸費用

5) 責任者: ISMAR-APNMR-NMRSJ-SEST2021 合同会議 組織委員会

委員長 藤原 敏道 大阪大学蛋白質研究所

6) 金額: 協賛 一口: 150,000円

7) お振込先:

銀行名: 三菱UFJ銀行

支店名: 新丸の内支店(422)

口座番号: 普通預金 3679936

口座名(ヨミガナ): ISMAR2021 (アイエスエムエーアールニセンニジュウイチ)

8) 特典:

- ・2口につき1名を会議への参加に招待させていただきます。
- ・ISMAR-APNMR-NMRSJ-SEST2021 合同会議プログラムブックに協賛者名を掲載させていただきます。プログラム集の協賛者名掲載につきましては、印刷の都合上2021年7月31日(土)までのお申し込み分までとさせていただきます。

9) 申込み方法:

ISMAR-APNMR2021 ウェブサイト (<https://www.ismar-apnmr2021.org/>) の「Sponsors & Exhibitors」ページよりお申込みください。

D. パッケージスポンサープラン

「プラチナ」「ゴールド」「シルバー」および「ブロンズ」の4種類を用意しており、協賛金額により特典がそれぞれ異なります。

※協賛金額は不課税です。

スポンサー特典		① プラチナ	② ゴールド	③ シルバー	④ブロンズ
1	展示ブース (W3m×D2m×H2.4m/1 小間)	8小間	6小間	4小間	2小間
2	会議およびバンケット参加招待	10名	5名	2名	1名
3	プログラムブックへの貴社広告掲載	カラー1頁 (表4)	白黒1頁	白黒1頁	白黒1頁
4	コンgresバッグへ貴社ロゴ掲載	あり	なし	なし	なし
5	名札ストラップへの貴社ロゴ掲載	あり	なし	なし	なし
6	貴社チラシのコンgresバッグへの封入	あり	あり	あり	あり
7	ウェブサイト、印刷物、会期中のボードにおいて 貴社名ロゴを掲載	あり	あり	あり	あり
8	その他組織委員会と協議したアイテム	要相談	要相談		
協賛金額		要相談	要相談	¥3,000,000	¥1,000,000

申込み方法：

2020年12月1日(火)までに、ISMAR-APNMR2021ウェブサイト (<https://www.ismar-apnmr2021.org/>) の「Sponsors & Exhibitors」ページよりお申込みください。

E. アイテム協賛募集

2021年4月1日(木)までにお申込ください。

※協賛金はすべて不課税です。

1. バンケットスポンサー

バンケット会場内の看板・表示類に貴社名を掲載いたします。
ドリンク等の提供内容は組織委員会一任とさせていただきます。
募集スポンサー数：1社 4,000,000円

2. コーヒーコーナースポンサー

コーヒーコーナーの看板・表示類に貴社名を掲載いたします。
ドリンク等の提供内容は組織委員会一任とさせていただきます。
募集スポンサー数：1社/1日 500,000円/1日

3. 貴社チラシのコンgresバッグへの封入

貴社チラシをコンgresバッグへ封入いたします。1,000部程度をご提供ください。
50,000円

4. ノベルティグッズの提供

参加者に当日配布するノベルティ(ボールペン、メモパッド等)をご提供ください。
1,000個程度をご提供ください。
募集スポンサー数：1社/1アイテム 原則現物提供

5. その他

ご協賛いただける内容がありましたらご提案ください。

ISMAR-APNMR-NMRSJ-SEST2021 合同会議 協賛申込（オンライン）について

ISMAR-APNMR-NMRSJ-SEST2021 合同会議の各種協賛申込みは、オンライン登録を採用させていただきます。FAX の未着、お申込情報の誤入力等を防ぐため、お手数ではございますが、オンライン登録にご協力頂きたくお願い申し上げます。
インターネット環境のない場合は、事務局までお問合せください。

■お申込みの流れ

- ① 会議公式ホームページへアクセスしてください。

URL : <https://www.ismar-apnmr2021.org/>

- ② 「Sponsors & Exhibitors」 ページより、ご登録をお願いいたします。

※ご希望の協賛内容を選択し、必要事項の入力をお願いいたします。

- ③ 各種お申込み完了後、確認メールが届きます。

※推奨ブラウザ

Internet Explorer 11 以降、Firefox 23.0 以降、Chrome 28.0 以降

※個人情報の利用目的

お名前、メールアドレス等の個人情報は、協賛申込に関して、請求書、領収書、本件に関する連絡以外の目的には利用しません。又、個人情報は第三者へは開示いたしません。

【お問合せ先】

ISMAR-APNMR2021 事務局

担当：高橋

〒105-8335 東京都港区芝 3-23-1 セレスティン芝三井ビルディング 13 階

株式会社 JTB コミュニケーションデザイン内

TEL : 03-5657-0777 FAX : 03-3452-8550

E-mail : ismar-apnmr2021@jtbcom.co.jp